



การระบุตำแหน่งและขนาดของเครื่องกำเนิดไฟฟ้าแบบกระจายตัวที่เหมาะสมที่สุดสำหรับการปรับปรุงความน่าเชื่อถือในระบบจำหน่ายไฟฟ้า

ปพน งามประเสริฐ^{1*} ณัฏพล เรืองทรัพย์² และ รัชชโชติ รักไทยเจริญชีพ²

¹ สาขาวิชาวิศวกรรมไฟฟ้าและอิเล็กทรอนิกส์, สถาบันโคเซ็น, สถาบันเทคโนโลยีพระจอมเกล้าเจ้าคุณทหารลาดกระบัง

² สาขาวิชาวิศวกรรมไฟฟ้า, คณะวิศวกรรมศาสตร์, มหาวิทยาลัยเทคโนโลยีราชมงคลพระนคร

* ผู้ประสานงานเผยแพร่ (Corresponding Author), E-mail: papon@ieee.org, nattachote.r@mutp.ac.th

วันที่รับบทความ: 19 กรกฎาคม 2566; วันที่ทบทวนบทความ: 2 สิงหาคม 2567; วันที่ตอบรับบทความ: 7 สิงหาคม 2567

วันที่เผยแพร่ออนไลน์: 26 สิงหาคม 2567

บทคัดย่อ: บทความนี้นำเสนอการระบุตำแหน่งและขนาดของเครื่องกำเนิดไฟฟ้าแบบกระจายตัวที่เหมาะสมที่สุดสำหรับการปรับปรุงความน่าเชื่อถือในระบบจำหน่ายไฟฟ้า วัตถุประสงค์เพื่อปรับปรุงความน่าเชื่อถือในระบบจำหน่ายไฟฟ้าด้วยเครื่องกำเนิดไฟฟ้าแบบกระจายตัว เครื่องกำเนิดไฟฟ้าแบบกระจายตัวแบ่งออกเป็นสามชนิด ได้แก่ เซลล์แสงอาทิตย์ กังหันลม และพลังงานน้ำ การระบุตำแหน่งและขนาดของเครื่องกำเนิดไฟฟ้าแบบกระจายตัวใช้อัลกอริทึมการค้นหาแบบระบบที่ทำการศึกษาคือ ระบบจำหน่ายของ Roy Billinton Test System (RBTS) บัส 2 ระบบจำหน่ายประกอบด้วยสายป้อน 4 สาย และจุดโหลด 22 จุด ระดับโหลดสูงสุดของบัส 2 คือ 20 MW ดัชนีความน่าเชื่อถือที่ใช้พิจารณา มี 8 ตัวแปร คือ SAIFI SAIDI CAIDI ASAI ASUI ENS AENS และ ECOST ผลลัพธ์พบว่าตำแหน่ง และขนาดที่เหมาะสมของเครื่องกำเนิดไฟฟ้าแบบกระจายตัวสามารถเพิ่มความน่าเชื่อถือของระบบจำหน่ายไฟฟ้า

คำสำคัญ: เครื่องกำเนิดไฟฟ้าแบบกระจายตัว; ความน่าเชื่อถือ; ระบบจำหน่ายไฟฟ้า



Identifying the Optimal Location and Capacity of Distributed Generation for Improving Reliability in Distribution System

Papon Ngamprasert^{1*}, Natchapol Ruangsap² and Nattachote Rugthaicharoencheep²

¹ Department of Electrical and Electronic Engineering, Kosen Institute, King Mongkut's Institute of Technology Ladkrabang

² Department of Electrical Engineering, Faculty of Engineering, Rajamangala University of Technology Phra Nakhon

* Corresponding author, E-mail: papon@ieee.org, nattachote.r@rmutp.ac.th

Received: 19 July 2023; Revised 2 August 2024; Accepted: 7 August 2024

Online Published: 26 August 2024

Abstract: This paper presents identifying the optimal location and capacity of distributed generation for improving reliability in distribution system. The objective functions to improve reliability in the distribution system with distributed generators. The distributed generators considered are divided into three types viz photovoltaic, wind turbines, and hydropower. The technique identifies the location and capacity of distributed generation by the Tabu search algorithm. The system for the case study is the Roy Billinton Test System (RBTS) bus 2. The distribution system consists of 4 feed lines and 22 load points. The maximum load level of bus 2 is 20 MW. The reliability indices considered include eight variables: SAIFI, SAIDI, CAIDI, ASAI, ASUI, ENS, AENS, and ECOST. The results found that the optimal placement of distributed generators can increase the reliability of the distribution system.

Keywords: Distributed Generation; Reliability; Distribution System



1. บทนำ

การติดตั้งเครื่องกำเนิดไฟฟ้าขนาดเล็กหรือที่เรียกกันทั่วไปว่าเครื่องกำเนิดไฟฟ้าแบบกระจายตัว (Distributed Generation: DG) ถูกใช้เพื่อติดตั้งในตำแหน่งปลายสายส่งกำลังไฟฟ้าหรือปลายระบบจำหน่ายไฟฟ้าเพื่อแก้ปัญหาคุณภาพกำลังไฟฟ้าของระบบ เครื่องกำเนิดไฟฟ้าแบบกระจายตัวเป็นเครื่องสร้างกำลังไฟฟ้าแบบแอคทีฟหรือกำลังไฟฟ้าจริง (Active Power) ขนาดเล็กที่ตั้งอยู่ใกล้กับสถานที่ที่จะใช้งาน ชนิดของเครื่องกำเนิดไฟฟ้าแบบกระจายตัว เช่น แสงอาทิตย์ ลม พลังงานน้ำ ไฮโดรเจน ไบโอบีโกลี เป็นต้น

เครื่องกำเนิดไฟฟ้าแบบกระจายตัวสามารถเพิ่มความน่าเชื่อถือของระบบจำหน่ายไฟฟ้าได้ถ้าเครื่องกำเนิดไฟฟ้าแบบกระจายตัวติดตั้งในตำแหน่งที่เหมาะสมในระบบ ตัวอย่างทั่วไปของการใช้เครื่องกำเนิดไฟฟ้าแบบกระจายตัว คือ การสำรองพลังงานไฟฟ้า ซึ่งเครื่องจะทำงานในกรณีที่แหล่งจ่ายไฟหลักหยุดชะงัก การปล่อยพลังงานไฟฟ้าเข้าสู่ระบบเมื่อความจุเครื่องกำเนิดไฟฟ้าแบบกระจายตัว สูงกว่าโหลดในเครื่อง ตัวอย่าง เช่น โรงไฟฟ้าพลังความร้อนร่วม ซึ่งเจ้าของเครื่องกำเนิดไฟฟ้าแบบกระจายตัวจะถูกเรียกเก็บเฉพาะส่วนต่างระหว่างพลังงานที่ระบายออกจากระบบจ่ายไฟฟ้าและปริมาณที่จ่ายเข้าไปในระบบ [1-3]

ในปี พ.ศ. 2552 N. Rugthaicharoencheep และ S. Sirisumrannukul ศึกษาการกำหนดค่าสายบ่อนใหม่ให้กับระบบจำหน่ายไฟฟ้าด้วยเครื่องกำเนิดไฟฟ้าแบบกระจายตัว โดยใช้เทคนิคการค้นหาตาม ทดสอบในระบบจำหน่ายไฟฟ้า 69 บัส ด้วยโปรแกรม MATLAB ผลลัพธ์พบว่าสามารถลดการสูญเสียพลังงานและต้นทุน

การผลิตของระบบจำหน่ายไฟฟ้า [4] ในปี พ.ศ. 2552 N. Rugthaicharoencheep และ S. Sirisumrannukul ศึกษาการกำหนดค่าสายบ่อนที่เหมาะสมที่สุดกับเครื่องกำเนิดไฟฟ้าแบบกระจายตัวในระบบจำหน่ายไฟฟ้า โดยเทคนิคการค้นหาแบบหลายวัตถุประสงค์แบบคลุมเครือและการค้นหาแบบตาม ทดสอบในระบบจำหน่ายไฟฟ้า 69 บัส ผลการทดสอบสามารถลดกำลังไฟฟ้าสูญเสียของระบบจำหน่ายไฟฟ้า [5] ในปี พ.ศ. 2554 O. Ausavanop และ S. Chaitusaney ศึกษาวิธีการประสานงานระหว่างเครื่องกำเนิดไฟฟ้าแบบกระจายตัวและเครื่องควบคุมแรงดันไฟฟ้าเพื่อปรับปรุงแรงดันไฟฟ้าของระบบโดยใช้การค้นหาตาม ทดสอบในระบบจำหน่าย IEEE 34 บัส ผลการทดสอบสามารถปรับปรุงแรงดันไฟฟ้าของระบบ [6]

การค้นหาคำตอบในรูปแบบของตำแหน่ง และขนาดของเครื่องกำเนิดไฟฟ้าแบบกระจายตัวใช้การค้นหาตาม (Tabu Search) คำตอบที่ได้จะนำมาวิเคราะห์ความน่าเชื่อถือ (Reliability) เพื่อประเมินคุณภาพของคำตอบและทำซ้ำจนกว่าจะพบคำตอบที่ดีที่สุด ในบทความวิจัยนี้ทดสอบในระบบจำหน่ายของ Roy Billinton Test System (RBTS) บัส 2 การวิเคราะห์ต้นทุนของการหยุดทำงาน (Outage) ของผู้ใช้ไฟฟ้าคำนวณจากดัชนีความน่าเชื่อถือของจุดโหลดในระบบ [7]

บทความนี้มีวัตถุประสงค์เพื่อเพิ่มความน่าเชื่อถือของระบบจำหน่ายไฟฟ้าด้วยการติดตั้งเครื่องกำเนิดไฟฟ้าแบบกระจายตัวเข้าระบบจำหน่ายไฟฟ้า เนื่องจากเครื่องกำเนิดไฟฟ้าแบบกระจายตัวสามารถใช้เป็นแหล่งจ่ายพลังงานสำรองเมื่อเกิดความผิดพลาดในระบบจำหน่ายไฟฟ้า กล่าวคือจุดโหลดบางจุดสามารถจ่ายไฟฟ้าจากเครื่องกำเนิดไฟฟ้าแบบกระจายตัว



ดังนั้นความสูญเสียที่เกิดจากไฟฟ้าดับจึงลดลง ประสิทธิภาพของการปรับปรุงความน่าเชื่อถือของระบบจำหน่ายไฟฟ้าขึ้นอยู่กับตำแหน่ง และขนาดของเครื่องกำเนิดไฟฟ้าแบบกระจายตัว ดังนั้นบทความนี้จึงเสนอการระบุตำแหน่งและขนาดของเครื่องกำเนิดไฟฟ้าแบบกระจายตัวที่เหมาะสมที่สุดสำหรับการปรับปรุง

2. วิธีการดำเนินงานวิจัย/ทดลอง

2.1 ความน่าเชื่อถือของระบบจำหน่ายไฟฟ้า

ดัชนีความน่าเชื่อถือของระบบการกระจายพื้นฐานที่จุดโหลด คือ อัตราความล้มเหลวโดยเฉลี่ย λ ด้วยดัชนีจุดโหลดพื้นฐานทั้งสามนี้ ดัชนีความน่าเชื่อถือของระบบต่อไปนี้จะสามารถคำนวณได้ [10]

ดัชนีความถี่การขัดจังหวะโดยเฉลี่ย (SAIFI)

$$SAIFI = \sum \frac{\lambda_i N_i}{N_i} \quad (1)$$

ดัชนีระยะเวลาหยุดชะงักโดยเฉลี่ยของระบบ (SAIDI)

$$SAIDI = \sum \frac{U_i N_i}{N_i} \quad (2)$$

ดัชนีระยะเวลาหยุดชะงักโดยเฉลี่ยของลูกค้า (CAIDI)

$$CAIDI = \sum \frac{U_i N_i}{\lambda_i N_i} \quad (3)$$

ดัชนีความพร้อมในการให้บริการเฉลี่ย (ASAI)

$$ASAI = \frac{\sum N_i \times 8760 - \sum U_i N_i}{\sum N_i \times 8760} \quad (4)$$

ดัชนีความพร้อมใช้งานเฉลี่ยของบริการ (ASUI)

$$ASUI = 1 - ASAI = \frac{\sum U_i N_i}{\sum N_i \times 8760} \quad (5)$$

ดัชนีพลังงานที่ไม่ได้จ่าย (ENS)

$$ENS = \sum L_{a(i)} U_i \quad (6)$$

ดัชนีพลังงานที่ไม่ได้จัดหาโดยเฉลี่ย (AENS)

$$AENS = \frac{\sum L_{a(i)} U_i}{\sum N_i} \quad (7)$$

โดยที่

N_i คือ จำนวนจุดโหลดทั้งหมด i

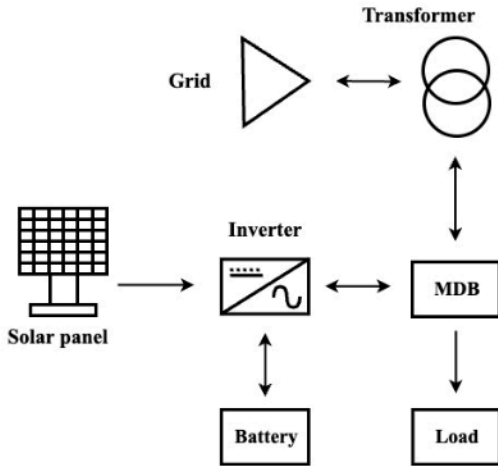
U_i คือ ระยะเวลาการหยุดทำงานประจำปี

$L_{a(i)}$ คือ อัตราความล้มเหลวของเหตุการณ์ฉุกเฉิน

วิธีการวัดมูลค่าความน่าเชื่อถือของบริการไฟฟ้า คือ การประมาณค่าการหยุดชะงักของผู้ใช้ไฟ เนื่องจากเหตุขัดข้องของการจ่ายไฟฟ้า ต้นทุนของการเหตุขัดข้องของผู้ใช้ไฟของฟังก์ชันความเสียหายของลูกค้า ต้นทุนการหยุดทำงานของลูกค้าคำนวณจากดัชนีความน่าเชื่อถือของจุดโหลดและฟังก์ชันความเสียหายของผู้ใช้ไฟ [11-12]

2.2 ระบบผลิตไฟฟ้าพลังงานแสงอาทิตย์

เซลล์แสงอาทิตย์ [13-15] เป็นวิธีการผลิตไฟฟ้าโดยตรง ในช่วงไม่กี่ปีที่ผ่านมา ไฟฟ้าดับในเขตเมืองขนาดใหญ่เกิดจากโหลดเกินของสายส่งซึ่งเชื่อมต่อเครือข่ายตั้งแต่หนึ่งเครือข่ายขึ้นไปกับเครือข่ายการส่งสัญญาณ แผนผังของระบบพลังงานแสงอาทิตย์ ดังแสดงในรูปที่ 1



รูปที่ 1 แผนผังของระบบพลังงานแสงอาทิตย์

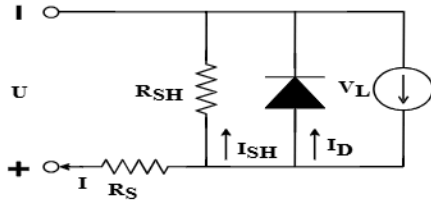
จากรูปที่ 1 หากระบบไม่มีพลังงานจากเซลล์แสงอาทิตย์ พลังงานจากแบตเตอรี่ที่สำรองพลังงานไว้ในช่วงที่ความต้องการพลังงานเหลือในช่วงเวลามีแสงจะชดเชยพลังงานไฟฟ้าให้กับโหลดเพื่อให้เกิดความน่าเชื่อถือของระบบ แบบจำลองสมมูลของโซลาร์เซลล์โดยวงจรไดโอด ดังแสดงในรูปที่ 2 [16]

ความสัมพันธ์ระหว่างแรงดันเอาต์พุต U_o และกระแสโหลดสามารถกำหนดได้ดังต่อไปนี้ [16]

$$I = I_L - I_o = I_L - I_o \left[\exp\left(\frac{U_o + RI_s}{\alpha}\right) - 1 \right] \quad (8)$$

จากสมการที่ 8

- I คือ กระแสโหลด
- I_L คือ กระแสจากเซลล์แสงอาทิตย์
- I_o คือ กระแสอิ่มตัว
- U_o คือ แรงดันไฟฟ้าขาออก
- R_s คือ ความต้านทานอนุกรม
- α คือ ค่าสัมประสิทธิ์อุณหภูมิแรงดันไฟฟ้า



รูปที่ 2 แบบจำลองสมมูลของโซลาร์เซลล์ โดยวงจรไดโอด

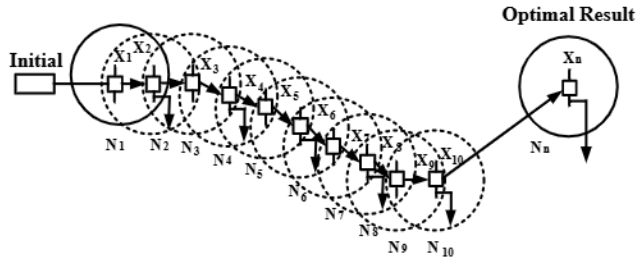
2.3 การค้นหาแบบตามู

การค้นหาแบบตามูเป็นเมตาฮีริสติกเฉพาะที่เพื่อสำรวจพื้นที่คำตอบนอกเหนือจากการปรับให้เหมาะสมเฉพาะจุด [17] แนวคิดพื้นฐานของการค้นหา คือ การย้ายคำตอบปัจจุบันไปยังพื้นที่ใกล้เคียงโดยใช้หน่วยความจำเพื่อให้การค้นหามีประสิทธิภาพสูงสุด หน่วยความจำนี้เรียกว่า "ตามู ลิส" ซึ่งเก็บคุณลักษณะของคำตอบในกระบวนการค้นหา คำตอบที่อยู่ในรายการตามู ไม่สามารถเป็นตัวเลือกของการทำซ้ำครั้งถัดไปได้ เป็นผลให้ช่วยยับยั้งการเลือกคำตอบเดียวกันหลายครั้งและหลีกเลี่ยงการติดอยู่ในวงจรรอบคำตอบ

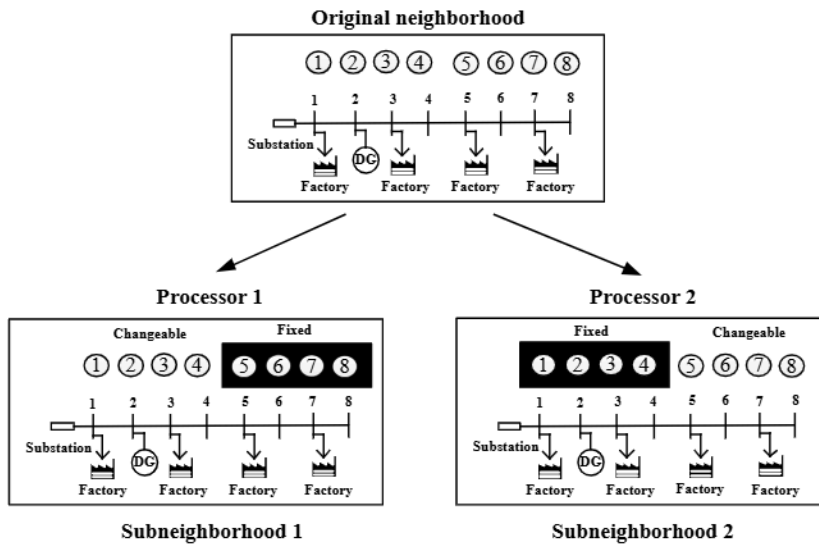
คุณภาพของพื้นที่คำตอบการย้ายเข้าได้รับการประเมินโดยเกณฑ์ในการแทนที่รายการตามูซึ่งคล้ายคลึงกับฟังก์ชันความเหมาะสมของอัลกอริทึมเชิงพันธุกรรม ทิศทางการค้นหาของการค้นหาตามู ดังแสดงในรูปที่ 3

กระบวนการค้นหาย้ายไปยังคำตอบที่ดีที่สุดในแต่ละวงใกล้เคียง แม้ว่าคุณภาพจะแย่กว่าคำตอบเดิมกลยุทธ์นี้ช่วยให้หลีกเลี่ยงจากการเพิ่มประสิทธิภาพในพื้นที่ และสำรวจพื้นที่การค้นหาได้กว้างขึ้น

การเคลื่อนไหวที่อยู่ในรายการตามู จะได้รับการยอมรับก็ต่อเมื่อมีระดับที่ดีกว่าระดับขั้นต่ำจนถึงตอนนี้แนวคิดหลักของทิศทางการค้นหาในการค้นหาตามู ดังแสดงในรูปที่ 4 [18]



รูปที่ 3 ทิศทางการค้นหาของการค้นหาตาม



รูปที่ 4 ทิศทางการค้นหาของการค้นหาตาม

2.4 การกำหนดปัญหา

วัตถุประสงค์คือเพื่อลดต้นทุนการหยุดทำงานของลูกค้าให้เหลือน้อยที่สุด ซึ่งสามารถเขียนได้ดังนี้:

$$\text{Minimize } ECOST = \sum_{h=1}^{n_h} \sum_{i=1}^{n_i} (L_{a(i)} C_{hi} r_h \lambda_h) \quad (9)$$

โดยที่

$L_{a(i)}$ คือ โหลดเฉลี่ยที่เชื่อมต่อกับจุดโหลด i

C_{hi} คือ ค่าไฟดับ (\$/kW) ของผู้ใช้ไฟเนื่องจากเหตุฉุกเฉิน h

l_h คือ อัตราความล้มเหลวของเหตุการณ์ฉุกเฉิน h

r_h คือ เวลาหยุดทำงานเฉลี่ยของเหตุการณ์ฉุกเฉิน h

n_h คือ จำนวนของภาวะฉุกเฉิน h

n_i คือ จำนวนจุดโหลดทั้งหมด i



การวนซ้ำสูงสุดสำหรับการค้นหาตาม คือ 100 รอบ แรงดันไฟฟ้าต่ำสุดและสูงสุดสำหรับแต่ละบัส คือ 0.95 p.u. และ 1.05 p.u. ตามลำดับ

3. ผลการวิจัย/ทดลองและการอภิปรายผล

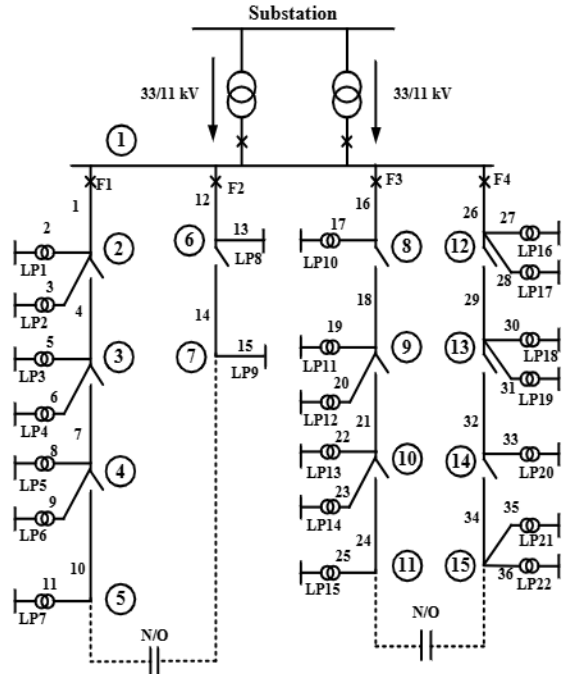
อัลกอริทึมการค้นหาตาม ที่พัฒนาขึ้นได้รับการทดสอบกับระบบจำหน่าย RBTS บัส 2 [19] เพื่อลดต้นทุนการหยุดทำงานของลูกค้า มีสายป้อน 4 สายและจุดโหลด 22 จุด ระดับโหลดสูงสุดของบัส 2 คือ 20 MW การกำหนดค่าของระบบแสดงในรูปที่ 5 ขนาดของ DGs แต่ละเครื่อง คือ 100 kW - 1,500 kW ความล้มเหลวของหม้อแปลงสามารถกู้คืนได้โดยการซ่อมแซม อุปกรณ์ป้องกันและ DG ทั้งหมดจะถือว่าเชื่อถือได้อย่างสมบูรณ์มีการตรวจสอบห้ากรณีในตารางที่ 1 ประเภท DG สำหรับการทดสอบ ได้แก่ เซลล์แสงอาทิตย์: PV, กังหันลม: WT และพลังงานน้ำ: HP

กรณีศึกษาสำหรับการวิเคราะห์ความน่าเชื่อถือ ดังแสดงในตารางที่ 1 การจัดวางและขนาดของ DGs ที่เหมาะสมที่สุด ดังแสดงในตารางที่ 2

ผลลัพธ์เปรียบเทียบ SAIFI SAIDI CAIDI ASAI และ AENS ดังแสดงในรูปที่ 6 ผลลัพธ์เปรียบเทียบ ENS และ ECOST ดังแสดงในรูปที่ 7

จากรูปที่ 6 SAIDI สูงสุดที่ กรณีที่ 1 (3.732) และต่ำสุดที่ กรณีที่ 4 และ 5 (3.722) CAIDI สูงสุดที่ กรณีที่ 1 (15.036) และต่ำสุดที่ กรณีที่ 5 (14.995) ANES สูงสุดที่ กรณีที่ 1 (21.37) และต่ำสุดที่ กรณีที่ 5 (20.42)

จากรูปที่ 7 ENS สูงสุดที่ กรณีที่ 1 (40,775) และต่ำสุดที่ กรณีที่ 5 (38,965 kWh/year) ECOST สูงสุดที่ กรณีที่ 1 (49,922 \$/year) และต่ำสุดที่ กรณีที่ 5 (40,735 \$/year)



รูปที่ 5 ระบบจำหน่ายของ RBTS บัส 2

ตารางที่ 1 กรณีศึกษาสำหรับการวิเคราะห์ความน่าเชื่อถือ

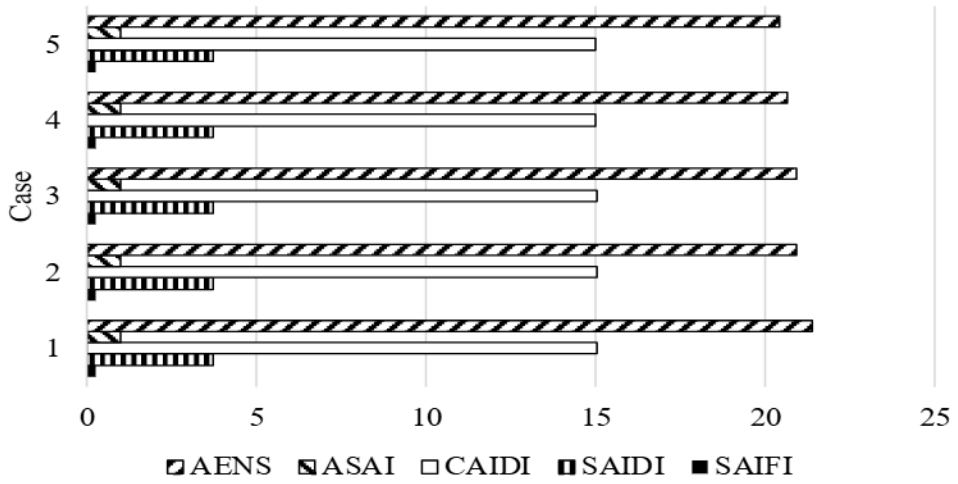
กรณี	ชนิด	จำนวน DG สูงสุด (เครื่อง)	ความจุทั้งหมด (kW)
1	-	-	-
2	เซลล์แสงอาทิตย์	2	≤ 2000
3	กังหันลม	3	≤ 3000
4	พลังงานน้ำ	4	≤ 4000
5	เซลล์แสงอาทิตย์ กังหันลม พลังงานน้ำ	5	≤ 5000

ตารางที่ 2 การจัดวางและขนาดของ DG_s ที่เหมาะสมที่สุด

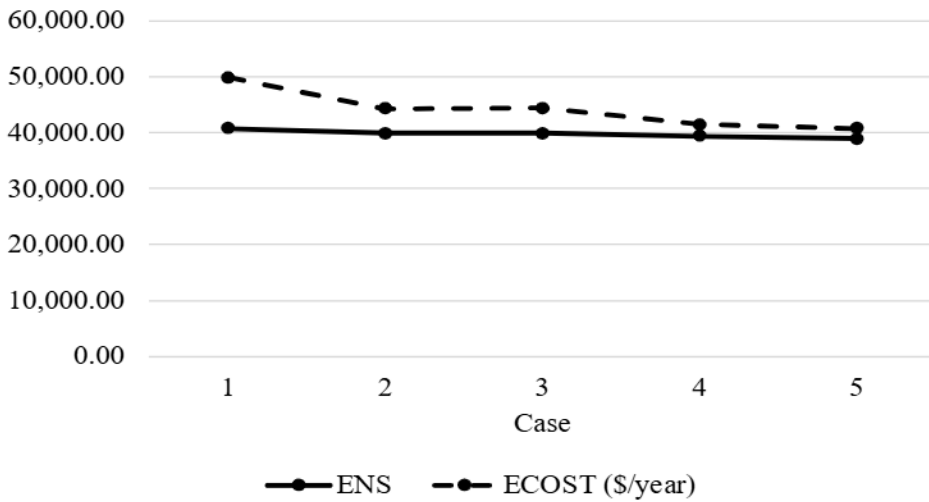
กรณี	ตำแหน่งของ DG (บัส)	ความจุของ DG (kW)	ความจุทั้งหมดของ DG (kW)
1	-	-	-
2	5, 15	600, 1200	1800
3	9, 11, 15	200, 600, 1200	2000
4	5, 11, 14, 15	600, 600, 400, 1200	2800
5	5, 7, 10, 11, 15	600, 1200, 600, 1000, 1200	4600

ตารางที่ 3 ผลการศึกษาดัชนีความน่าเชื่อถือ

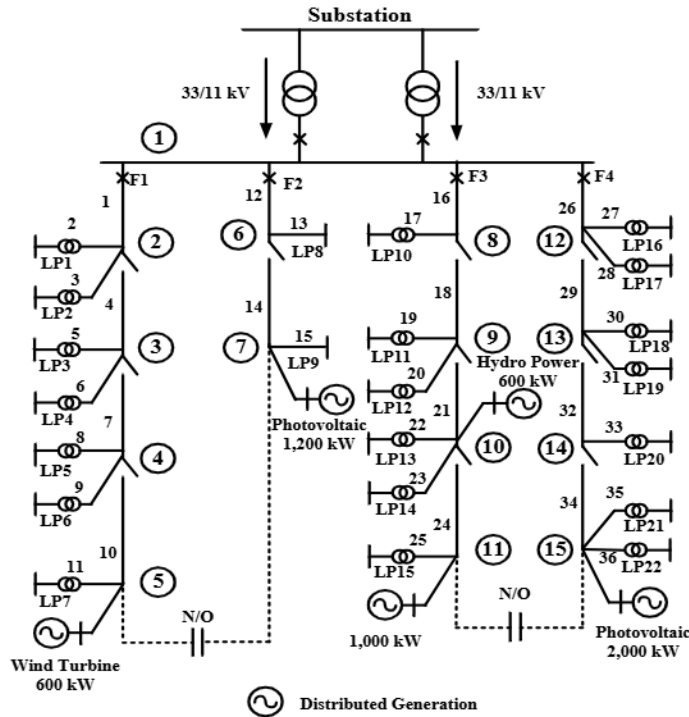
ดัชนีความน่าเชื่อถือ	กรณี				
	1	2	3	4	5
SAIFI (interruptions/customer)	0.248	0.248	0.248	0.248	0.248
SAIDI (hours/customer)	3.732	3.725	3.725	3.722	3.722
CAIDI (hours/customer interruption)	15.036	15.009	15.010	14.997	14.995
ASAI	0.999	0.999	0.999	0.999	0.999
ASUI	0.0004	0.0004	0.0004	0.0004	0.0004
ENS (kWh/year)	40,775	39,899	39,911	39,417	38,965
AENS (kWh/customer/year)	21.37	20.91	20.91	20.65	20.42
ECOST (\$/year)	49,922	44,290	44,395	41,459	40,735



รูปที่ 6 ผลลัพธ์เปรียบเทียบ SAIFI SAIDI CAIDI ASAI และ AENS



รูปที่ 7 ผลลัพธ์เปรียบเทียบ ENS และ ECOST



รูปที่ 8 ระบบการกระจายของบัส RBTS 2 พร้อมการสร้างแบบกระจายสำหรับกรณี 5

จากรูปที่ 8 กรณีที่ 5 ติดตั้งเซลล์แสงอาทิตย์ขนาด 600, 1,200 และ 2,000 kW ที่บัส 5, 7 และ 15 ตามลำดับ ติดตั้งกังหันลมขนาด 1,000 kW ที่บัส 11 และ ติดตั้งพลังงานน้ำขนาด 600 kW ที่บัส 10

4. บทสรุป

บทความนี้นำเสนอวิธีการค้นหาแบบตาบสำหรับ การจัดวางที่เหมาะสมที่สุดของการติดตั้งเครื่องกำเนิด ไฟฟ้าแบบกระจายตัวในระบบจำหน่ายไฟฟ้า กรณีศึกษาของระบบจำหน่าย RBTS บัส 2 ผลลัพธ์ จากกรณีศึกษาเครื่องกำเนิดไฟฟ้าแบบกระจายตัว สามารถลดค่าเฉลี่ยระยะเวลาในการเกิดไฟดับของ ผู้ใช้ไฟแต่ละรายในระบบ (SAIDI) ลดลง 0.01 ชั่วโมง/

ลูกค้า ในกรณีที่ 4 และ 5 ค่าเฉลี่ยจำนวนครั้งการเกิด ไฟดับของผู้ใช้ไฟในระบบ (CAIDI) ลดลง 0.041 ชั่วโมง/การหยุดชะงักของลูกค้า ในกรณีที่ 5 ความ เสียหายเนื่องจากไฟดับจากการขัดข้องของสายส่ง ไฟฟ้า (ECOST) ลดลง 9,187 ดอลลาร์/ปี

5. กิตติกรรมประกาศ

ผู้เขียนขอขอบคุณสาขาวิชาวิศวกรรมไฟฟ้าและ อิเล็กทรอนิกส์ สถาบันโคเซ็นแห่งสถาบันเทคโนโลยี พระจอมเกล้าเจ้าคุณทหารลาดกระบัง ประเทศไทย และ สาขาวิชาวิศวกรรมไฟฟ้า คณะวิศวกรรมศาสตร์ มหาวิทยาลัยเทคโนโลยีราชมงคลพระนครที่ให้การ สนับสนุนสำเร็จเรียบร้อย



6. เอกสารอ้างอิง

- [1] N. Mourad and B. Mohamed, Impact of increased distributed photovoltaic generation on radial distribution networks, International Conference on Control, Decision and Information Technologies (CoDIT), Proceeding, 2016, 292-295.
- [2] Y. Qi, F. Wang and D. Wang, Reliability analysis of distribution system with DG considering operation homogeneity, China International Conference on Electricity Distribution (CICED), Proceeding, 2016, 1-5.
- [3] P. Wang and W. Li, Reliability evaluation of distribution systems considering optimal restoration sequence and variable restoration times, IET Generation, Transmission and Distribution, 2007, 1(4), 688-695.
- [4] N. Rugthaicharoencheep and S. Sirisumrannukul, Feeder reconfiguration with dispatchable distributed generators in distribution system by Tabu search, 2009 44th International Universities Power Engineering Conference (UPEC), Proceeding, 2009, 1-5.
- [5] N. Rugthaicharoencheep and S. Sirisumrannukul, Optimal feeder reconfiguration with distributed generators in distribution system by fuzzy multiobjective and Tabu search, 2009 International Conference on Sustainable Power Generation and Supply, Proceeding, 2009, 1-7.
- [6] O. Ausavanop and S. Chaitusaney, Coordination of dispatchable distributed generation and voltage control devices for improving voltage profile by Tabu Search, The 8th Electrical Engineering/ Electronics, Computer, Telecommunications and Information Technology (ECTI) Association of Thailand - Conference 2011, Proceeding, 2011, 869-872.
- [7] D. Lindenmeyer, H.W. Dommel and M.M. Adibi, Power system restoration — a bibliographical survey, International Journal of Electrical Power and Energy Systems, 2001, 23(3), 219-227.
- [8] D.T. Wang, L.F. Ochoa and G.P. Harrison, DG impact on investment deferral: Network planning and security of supply, IEEE Transactions on Power Systems, 2010, 25(2), 1134-1141.
- [9] J. Zhang, H. Cheng and C. Wang, Technical and economic impacts of active management on distribution network, International Journal of Electrical Power and Energy Systems, 2009, 31(2-3), 130–138.
- [10] R. Billinton and R.N. Allan, Reliability evaluation of power systems, 1st Ed., Pitman Advanced Publishing Program, Great Britain, UK, 1984.



- [11] L. Goel and R. Billinton, Procedure for evaluating interrupted energy assessment rates in an overall electric power system, *IEEE Transactions on Power Systems*, 1991, 6(4), 1398-1403.
- [12] L. Goel and R. Billinton, Basic data and evaluation of distribution system reliability worth, *Computer, Power and Communication Systems in a Rural Environment*, Proceeding, 1991, 271-277.
- [13] P. Ngamprasert, N. Rugthaicharoencheep and S. Woothipatanapan, Application Improvement of Voltage Profile by Photovoltaic Farm on Distribution System, 2019 International Conference on Power, Energy and Innovations (ICPEI), Proceeding, 2019, 98-101.
- [14] P. Ngamprasert, P. Wannakam and N. Rugthaicharoencheep, Enhance Power Loss in Distribution System Synergy Photovoltaic Power Plant, 2020 International Conference on Power, Energy and Innovations (ICPEI), Proceeding, 2020, 173-176.
- [15] P. Ngamprasert, S. Woothipatanapan, P. Wannakam and N. Rugthaicharoencheep, Improvement for voltage sag with photovoltaic performance on distribution system, *IEET - International Electrical Engineering Transactions*, 2020, 6(1), 28-33. (in Thai)
- [16] O.Z. Nezhad, S.A.H. Zadeh, M. Mohammadian and A.A. Gharaveisi, The analysis of hybrid system as dg in smart grids by the use of loss sensitivity coefficient method, *Smart Grid Conference (SGC)*, Proceeding, 2013, 246-251.
- [17] F. Glover, Tabu search-part I, *ORSA Journal on Computing*, 1989, 1(3), 190-206.
- [18] M. Hiroyuki and O. Yoshihiro, Parallel Tabu search for capacitor placement in radial distribution system, *Power Engineering Society Winter Meeting*, Proceeding, 2000, 4, 2334-2339.
- [19] Y. J. Jeon and J. C. Kim, Application of simulated annealing and Tabu search for loss minimization in distribution systems, *International Journal of Electrical Power and Energy Systems*, 2004, 26(1), 9-18.